

## Información importante

Copyright © 2015 LigoWave  
LigoWave y EchoWave están protegidos por derechos de autor. Ninguna parte de este documento puede ser reproducida, transmitida, transcrita, guardada en un sistema de recuperación o traducida a ningún idioma en cualquier medio o formato sin la autorización por escrito de LigoWave.

El tamaño del producto y el diseño del mismo están sujetos a cambios sin ningún aviso por lo que la información del producto real puede ser diferente al que aparece en esta guía.  
Cuando la información recopilada en este documento se ha realizado con sumo cuidado, no se debe considerar como garantía del producto. LigoWave será responsable solo de los términos escritos en las condiciones de venta y entrega.  
La producción y distribución de la documentación y software provistos con este producto y el uso de los mismos están sujetos a la autorización por escrito de LigoWave.

LigoWave es una marca registrada de LigoWave.  
Las marcas registradas o su registro que aparecen en este documento son propiedad de sus respectivos dueños.

La FCC (Federal Communications Commission) regula la operación de los equipos de radiofrecuencia en los Estados Unidos. El equipo que cumple con los límites de emisión de radiación electromagnética (EMC) y de interferencia de radiofrecuencia (RFI) para ser utilizado en un entorno doméstico, debe cumplir con los requisitos de la FCC. Estos límites han sido diseñados para proveer protección contra interferencias dañinas en una instalación doméstica.

Este equipo genera, usa y puede radiar energía por lo que si no se usa de acuerdo a las instrucciones, puede causar interferencia con otros radio comunicaciones. Sin embargo, no hay garantía que la interferencia ocurra en una instalación en particular. Si este equipo no causa interferencia a la recepción de radio o televisión, que puede ser determinada al prender y apagar el equipo, se recomienda al usuario a correr la interferencia a través de las siguientes mediciones:

Reorientar o reubicar la antena de recepción.

Incrementar la separación entre el equipo y el receptor.

Conecte el equipo en un enchufe distinto al que el receptor está conectado.

Consulte a su técnico en radio-TV para ayuda.

Este equipo cumple con la regla 15 de la FCC. La operación está sujeta a las siguientes condiciones: (1) Este equipo no causa interferencias dañinas y (2) este equipo debe soportar cualquier interferencia recibida, incluyendo interferencia que puede causar una mala operación.

El equipo con antena integrada no debe ser instalado a menos de 50 cm de una persona.

La FCC (Federal Communications Commission) regula la operación de los equipos de radiofrecuencia en los Estados Unidos. El equipo que cumple con los límites de emisión de radiación electromagnética (EMC) y de interferencia de radiofrecuencia (RFI) para ser utilizado en un entorno doméstico, debe cumplir con los requisitos de la FCC. Estos límites han sido diseñados para proveer protección contra interferencias dañinas en una instalación doméstica.

Este equipo genera, usa y puede radiar energía por lo que si no se usa de acuerdo a las instrucciones, puede causar interferencia con otros radio comunicaciones. Sin embargo, no hay garantía que la interferencia ocurra en una instalación en particular. Si este equipo no causa interferencia a la recepción de radio o televisión, que puede ser determinada al prender y apagar el equipo, se recomienda al usuario a correr la interferencia a través de las siguientes mediciones:

Reorientar o reubicar la antena de recepción.

Incrementar la separación entre el equipo y el receptor.

Conecte el equipo en un enchufe distinto al que el receptor está conectado.

Consulte a su técnico en radio-TV para ayuda.

Este equipo cumple con la regla 15 de la FCC. La operación está sujeta a las siguientes condiciones: (1) Este equipo no causa interferencias dañinas y (2) este equipo debe soportar cualquier interferencia recibida, incluyendo interferencia que puede causar una mala operación.

El equipo con antena integrada no debe ser instalado a menos de 50 cm de una persona.

La FCC (Federal Communications Commission) regula la operación de los equipos de radiofrecuencia en los Estados Unidos. El equipo que cumple con los límites de emisión de radiación electromagnética (EMC) y de interferencia de radiofrecuencia (RFI) para ser utilizado en un entorno doméstico, debe cumplir con los requisitos de la FCC. Estos límites han sido diseñados para proveer protección contra interferencias dañinas en una instalación doméstica.

Este equipo genera, usa y puede radiar energía por lo que si no se usa de acuerdo a las instrucciones, puede causar interferencia con otros radio comunicaciones. Sin embargo, no hay garantía que la interferencia ocurra en una instalación en particular. Si este equipo no causa interferencia a la recepción de radio o televisión, que puede ser determinada al prender y apagar el equipo, se recomienda al usuario a correr la interferencia a través de las siguientes mediciones:

Reorientar o reubicar la antena de recepción.

Incrementar la separación entre el equipo y el receptor.

Conecte el equipo en un enchufe distinto al que el receptor está conectado.

Consulte a su técnico en radio-TV para ayuda.

Este equipo cumple con la regla 15 de la FCC. La operación está sujeta a las siguientes condiciones: (1) Este equipo no causa interferencias dañinas y (2) este equipo debe soportar cualquier interferencia recibida, incluyendo interferencia que puede causar una mala operación.

El equipo con antena integrada no debe ser instalado a menos de 50 cm de una persona.

La FCC (Federal Communications Commission) regula la operación de los equipos de radiofrecuencia en los Estados Unidos. El equipo que cumple con los límites de emisión de radiación electromagnética (EMC) y de interferencia de radiofrecuencia (RFI) para ser utilizado en un entorno doméstico, debe cumplir con los requisitos de la FCC. Estos límites han sido diseñados para proveer protección contra interferencias dañinas en una instalación doméstica.

## Declaración de conformidad

Czechy (Chech) Wilbox tímto prohlašuje, že tento LigoWave LigoDLB ECHO S je ve shodě se základními požadavky a dalšími příslušnými ustanoveními směrnice 1999/5/EC.

Dansk (Danish) Wilbox erklærer hermed, at dette udstyr LigoWave LigoDLB ECHO S, overholder de væsentlige krav og dispositioner i direktiv 1999/5/EF.

Nederland (Dutch) Hierbij verklaart Wilbox dat het toestel LigoWave LigoDLB ECHO S, in overeenstemming is met de essentiële eisen en de andere relevante bepalingen van richtlijn 1999/5/EG.

Español (Spanish) Por medio de la presente Wilbox declara que el LigoWave LigoDLB ECHO S, cumple con los requisitos esenciales y cualesquiera otras disposiciones aplicables o exigibles de la Directiva 1999/5/CE.

English Hereby, Wilbox, declares that this LigoWave LigoDLB ECHO S, is in compliance with the essential requirements and other relevant provisions of Directive 1999/5/EC.

Finnish (Finnish) Käesolevaga kinnitab Wilbox seadme LigoWave LigoDLB ECHO S, vastavalt direktiivi 1999/5/EÜ põhinõudele ja muudele sellest direktivist tulenevatele tehnilistele nõuetele.

French (French) Par la présente, Wilbox déclare que l'appareil LigoWave LigoDLB ECHO S, est conforme aux exigences essentielles et aux autres dispositions pertinentes de la directive 1999/5/CE.

German (German) Hiermit erkläre Wilbox, dass sich diese LigoWave LigoDLB ECHO S, in Übereinstimmung mit den grundlegenden Anforderungen und den anderen relevanten Vorschriften der Richtlinie 1999/5/EG befindet.

Italiano (Italian) Con la presente Wilbox dichiara che questo LigoWave LigoDLB ECHO S, è conforme ai requisiti essenziali ed alle altre disposizioni pertinenti stabilite dalla direttiva 1999/5/CE.

Japanese (Japanese) この製品は、LigoWave LigoDLB ECHO Sの仕様と、1999/5/ECの要件とを一致させるように設計されています。

Latvian (Latvian) Ar šo Wilbox deklarā, ka LigoWave LigoDLB ECHO S, atbilst Direktīvas 1999/5/EK būtiskajām prasībām un citiem ar to saistītiem noteikumiem.

Lithuanian (Lithuanian) Šiuo Wilbox deklaruojame, kad šis LigoWave LigoDLB ECHO S, atitinka esminius reikalavimus ir kitas 1999/5/EB direktyvos nuostatas.

Maltese (Maltese) Il-prodott LigoWave LigoDLB ECHO S, huwa konformi mal-rekwiżiti essenzjali u mal-others dispożizzjonijiet rilevanti ta' Direttiva 1999/5/CE.

Norsk (Norwegian) Wilbox erklærer hermed at utstyret LigoWave LigoDLB ECHO S, er i samsvar med de grunnleggende krav og øvrige relevante krav i direktiv 1999/5/EF.

Polish (Polish) Niniejszym, firma Wilbox oświadcza, że produkt serii LigoWave LigoDLB ECHO S, spełnia zasadnicze wymagania i inne istotne postanowienia Dyrektywy 1999/5/CE.

Portuguese (Portuguese) Por meio desta declaração, a Wilbox declara que o LigoWave LigoDLB ECHO S, cumpre com os requisitos essenciais e outras disposições da Directiva 1999/5/CE.

Russian (Russian) Данное заявление Wilbox о том, что данное устройство LigoWave LigoDLB ECHO S, соответствует основным требованиям и другим положениям Директивы 1999/5/EC.

Slovak (Slovak) Toto vyhlásenie Wilbox, že toto LigoWave LigoDLB ECHO S, je v súlade so základnými požadavkami a ďalšími príslušnými ustanoveniami smernice 1999/5/EC.

Slovenian (Slovenian) S tem izjavo Wilbox izjavlja, da ta naprava LigoWave LigoDLB ECHO S, izpolnjuje bistvene zahteve in druge določbe direktive 1999/5/ES.

Swedish (Swedish) Härmed intygar Wilbox att denna LigoWave LigoDLB ECHO S, står i överensstämmelse med de väsentliga kraven och bestämmelserna i direktiv 1999/5/EC.

## Información de contacto

Support Técnico  
Si llega a encontrar problemas durante la instalación o uso del equipo, por favor contactarnos en el sitio web de LigoWave en [www.ligowave.com](http://www.ligowave.com), o verifique las siguientes secciones:  
- Contacto directo de soporte técnico de LigoWave.  
- Preguntas Frecuentes (FAQ).  
- Descargas de las últimas versiones de software, guías de uso o actualizaciones del producto.

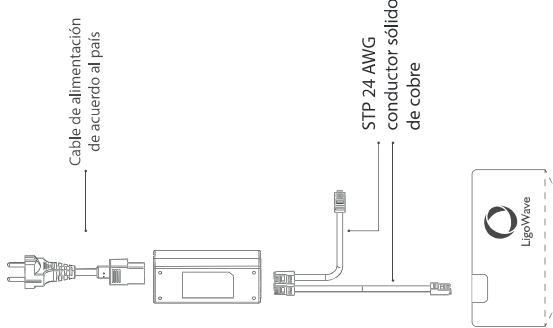
Oficina USA  
Ligowave  
138 Mountain Brook Drive  
Canton, GA 30115  
United States of America  
Soporte técnico: [support@ligowave.com](mailto:support@ligowave.com)  
Ventas: [sales@ligowave.com](mailto:sales@ligowave.com)



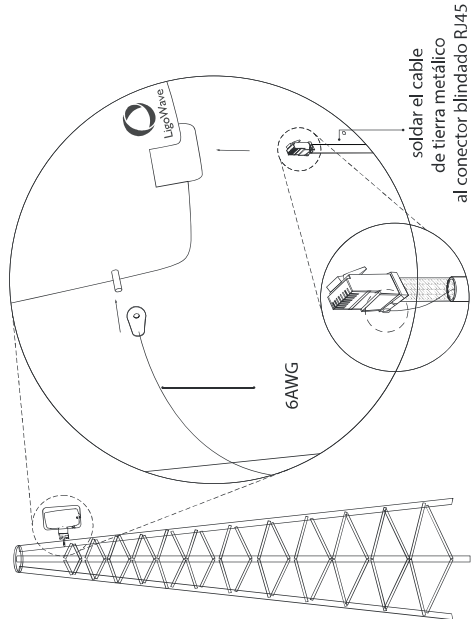
## LigoDLB ECHO S Guía rápida de instalación



## Conexión PoE



## Aterrizaje

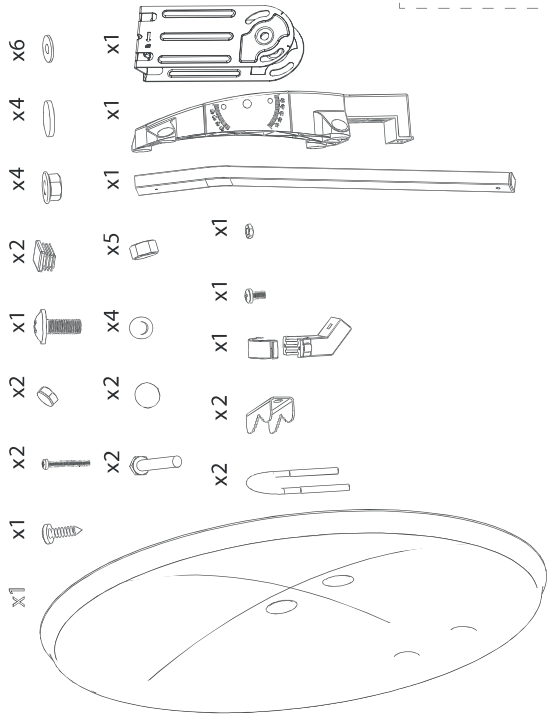


Credenciales de fábrica: Dirección IP: Cliente DHCP (p de respaldo 192.168.2.66)

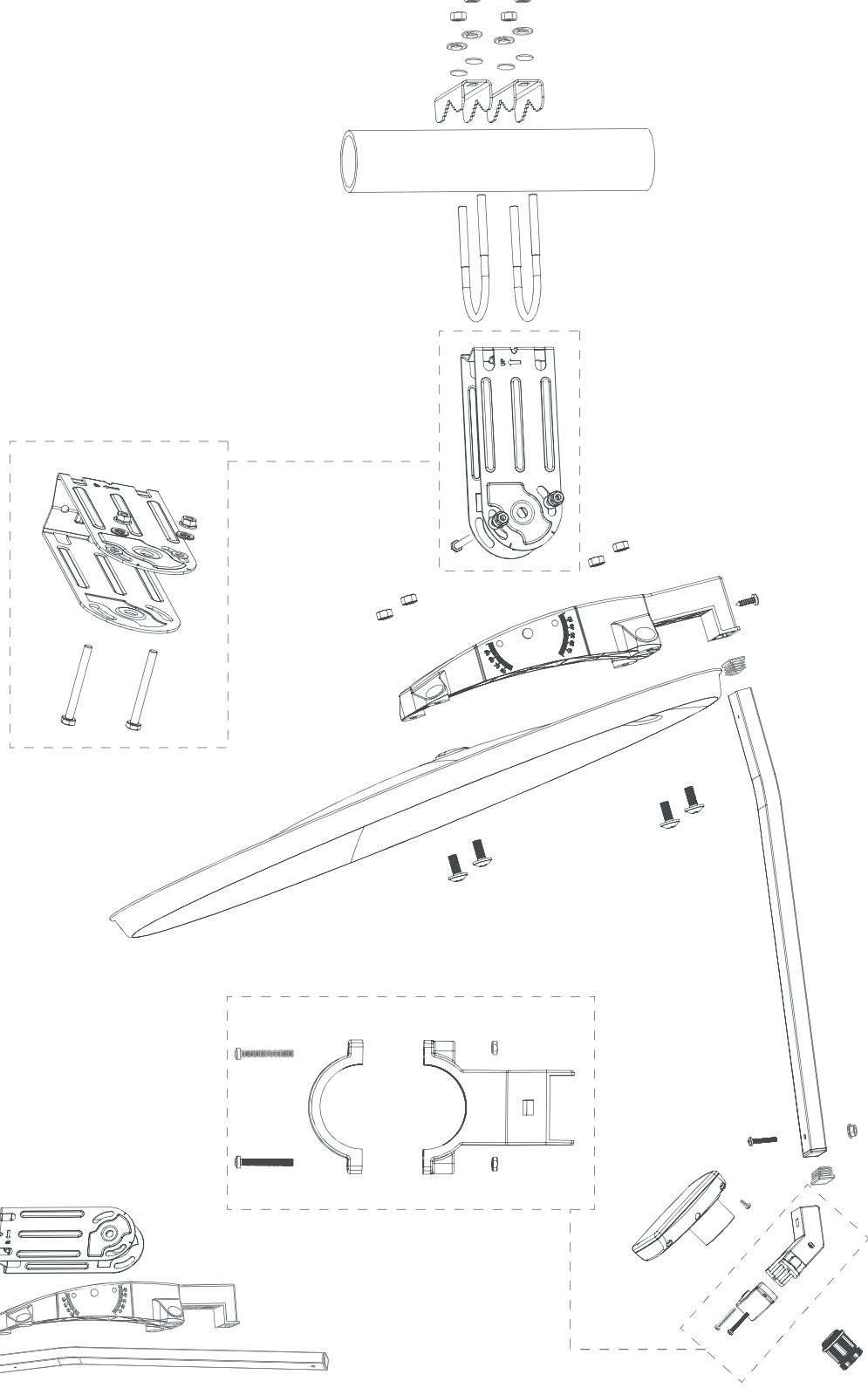
Usuario / Contraseña: admin / admin10

Para obtener los documentos de la declaración de conformidad del CE, verifique la sección <http://www.ligowave.com/wiki/declarations-conformity/>

Contenido en el kit de la antena



Instalación



Contenido en el kit del ECHO 5

